

EASYCELL EASY 6V / 7V
 $U_o/U (U_m)$ 0.6/1 (1.2) kV

372717/0319/2/4



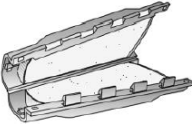


Gel-Abzweigmuffe mit Abzweigblock Boîte de dérivation avec gel avec bloc de dérivation

Gel branch joint with branch-off block Derivación de gel con bloque de derivación

Mufa żelowa odgałęźna z blokiem złączek Gel aftakmof met aftakblok

Giunto derivato in gel con connettore di derivazione multipolare a vite

Packliste, Packing list, Paklijst, Liste d'emballage, Lista kompletacyjna, Lista de componentes, Elenco da imballaggio

	Art.-Nr.					
EASY 6V	371166	✓	✓	✓	✓	✓
EASY 7V	371167	✓	✓	✓	✓	✓

CELLPACK GmbH
 Electrical Products
 D-79761 Waldshut-Tiengen
 Tel. +49(0)7741/60 07 11
 Fax +49(0)7741/60 07 83
 www.cellpack.com
 e-mail: electrical.products@cellpack.com

CELLPACK AG
 Electrical Products
 CH-5612 Villmergen
 Tel. +41(0)56/618 12 34
 Fax +41(0)56/618 12 45



Electrical Products

DE

Vor Montagebeginn beachten:

- Prüfen, ob die Garnitur für die vorhandenen Kabel und Verbinder geeignet ist.
- Material auf Vollständigkeit prüfen.
- Montageanleitung lesen.

Die Montage darf nur durch eine fachkundige Person erfolgen! BBC Cellpack ist nicht haftbar zu machen für zufällige, mittelbare oder unmittelbare Schäden, welche im Zusammenhang, mit dem Gebrauch oder Missgebrauch des Produktes entstehen.

Aufgrund der vielseitigen Anwendungsmöglichkeiten können keine genaueren Vorgaben über die möglichen Installationsvarianten gemacht werden. Es liegt in der Zuständigkeit des Erstellers der Anlage, die Eignung der Installationsmethode sicher zustellen.

Vergewissern, dass eine ausreichende Verdrängung des Gels gewährleistet ist, um eine ordnungsgemäße Abdichtung zu erreichen.

NL

Opmerkingen bij aanvang montage:

- Controleer de afmetingen van de kabels en de kabelaccessoires.
- Controleer de inhoud van de verpakking.
- Lees de montagehandleiding zorgvuldig door.

De montage mag alleen uitgevoerd worden door gekwalificeerd personeel. Voor uitval of volgschade als gevolg van verkeerde montage is BBC Cellpack niet aansprakelijk.

Vanwege de multifunctionele toepassingen van deze mof is de montagehandleiding een richtlijn voor en hoe te verwerken van de gietmof. Het is de verantwoordelijkheid van de monteur om de verbinding/afkapping conform de officiële richtlijnen uit te voeren.

Controleer en zorg ervoor dat de gel voldoende naar de mofuiteinden wordt verdrongen, zodat een goede afdichting wordt verkregen.

PL

Przed rozpoczęciem montażu

- Skontrolować dobór (kabel – złączka – mufa)
- Sprawdzić skład zestawu.
- Dokładnie przeczytać instrukcję montażu.

Montaż musi odbywać się przez osoby do tego uprawnione. Firma BBC Cellpack nie ponosi odpowiedzialności za awarię będącą skutkiem niepoprawnej instalacji.

Z uwagi na wszechstronne zastosowanie mufy nie można przedstawić dokładnych wytycznych mówiących o możliwych jej sposobach montażu.

W kompetencji osoby montującej leży dobór odpowiedniego sposobu montażu.

Należy zagwarantować całkowite wypełnienie żelem przestrzeni między żyłami kabla w celu uzyskania prawidłowego uszczelnienia.

IT

Osservazioni generali:

- Verificare che il giunto sia confacente alla sezione ed alle dimensioni dei cavi utilizzati.
- Controllare il contenuto del kit.
- Leggere le istruzioni di montaggio.

L'installazione deve essere eseguita solo da personale competente!

Inoltre BBC Cellpack non si assume alcuna responsabilità per eventuali danni accidentali, diretti o indiretti derivanti dall'uso inappropriato del prodotto.

A causa delle applicazioni multifunzionali di questo giunto non è possibile fornire una linea guida comune precisa sulle modalità d'installazione.

E' sotto la responsabilità dell'utilizzatore la garanzia dell'adeguatezza del metodo di installazione.

Si prega di verificare ed assicurare una sufficiente ed adeguata fuoriuscita di gel dalle estremità del giunto al fine di garantire una corretta sigillatura.

EN

General remarks:

- Check the range and size of the cable and the cable accessories.
- Check the content of the kit.
- Read the working instructions.

Installation must only be executed by competent personnel! Furthermore BBC Cellpack accepts no liability for any incidental, indirect or consequential damages which arise from the use or misuse of the product.

Because of the multifunctional applications of this joint no exact guideline about possible installations may be provided. It is under the responsibility of the joiner to ensure the suitability of the installation method.

Please verify and ensure a sufficient and appropriate to leakage of the gel from the joint ends to ensure a proper seal.

FR

Avant le montage:

- Vérifier que l'accessoire correspond au type de câble utilisé.
- Vérifier la présence de tous les éléments du kit selon la liste de contenu.
- Lire l'instruction de montage.

Le montage ne doit être effectué que par une personne formée. BBC Cellpack n'est pas responsable pour les défaillances et les dommages indirects dus à un mauvais montage.

En raison du nombre important d'applications, nous ne pouvons pas vous donner plus de précisions de montage. Il est de la responsabilité de l'utilisateur, de vérifier l'adéquation du produit à l'installation réalisée.

Une quantité suffisante de gel doit déborder après la fermeture afin d'assurer une étanchéité.

ES

Antes de montar:

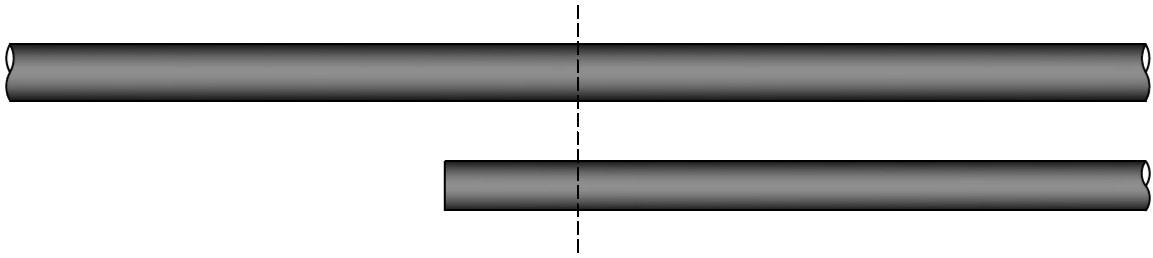
- Comprobar si el accesorio corresponde al cable y conector utilizado.
- Comprobar el contenido.
- Leer las instrucciones de montaje.

¡El montaje solo puede ser realizado por personal técnico autorizado! BBC Cellpack no se hace responsable de los posibles daños, directos o indirectos, derivados del mal uso del producto.

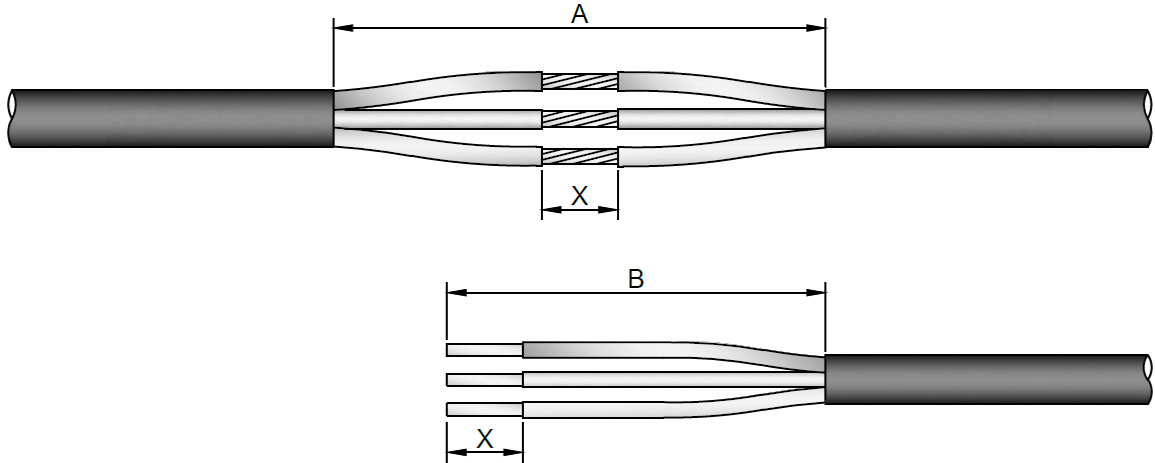
Debido a la variedad de aplicaciones potenciales no se pueden proporcionar indicaciones exactas para todas las variantes de aplicación posibles. El usuario de la instalación es el responsable de determinar la aptitud del método de instalación utilizado.

Por favor, verificar y asegurar una suficiente y adecuada emanación de gel en los extremos del empalme con tal de asegurar un sellado adecuado.

1)

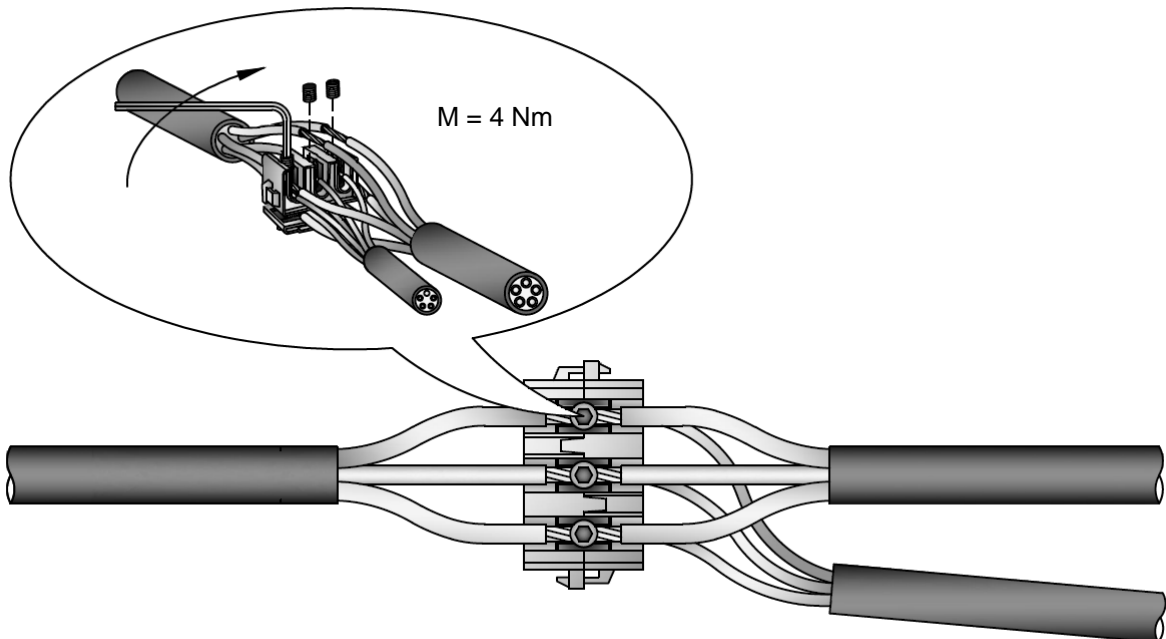


2)

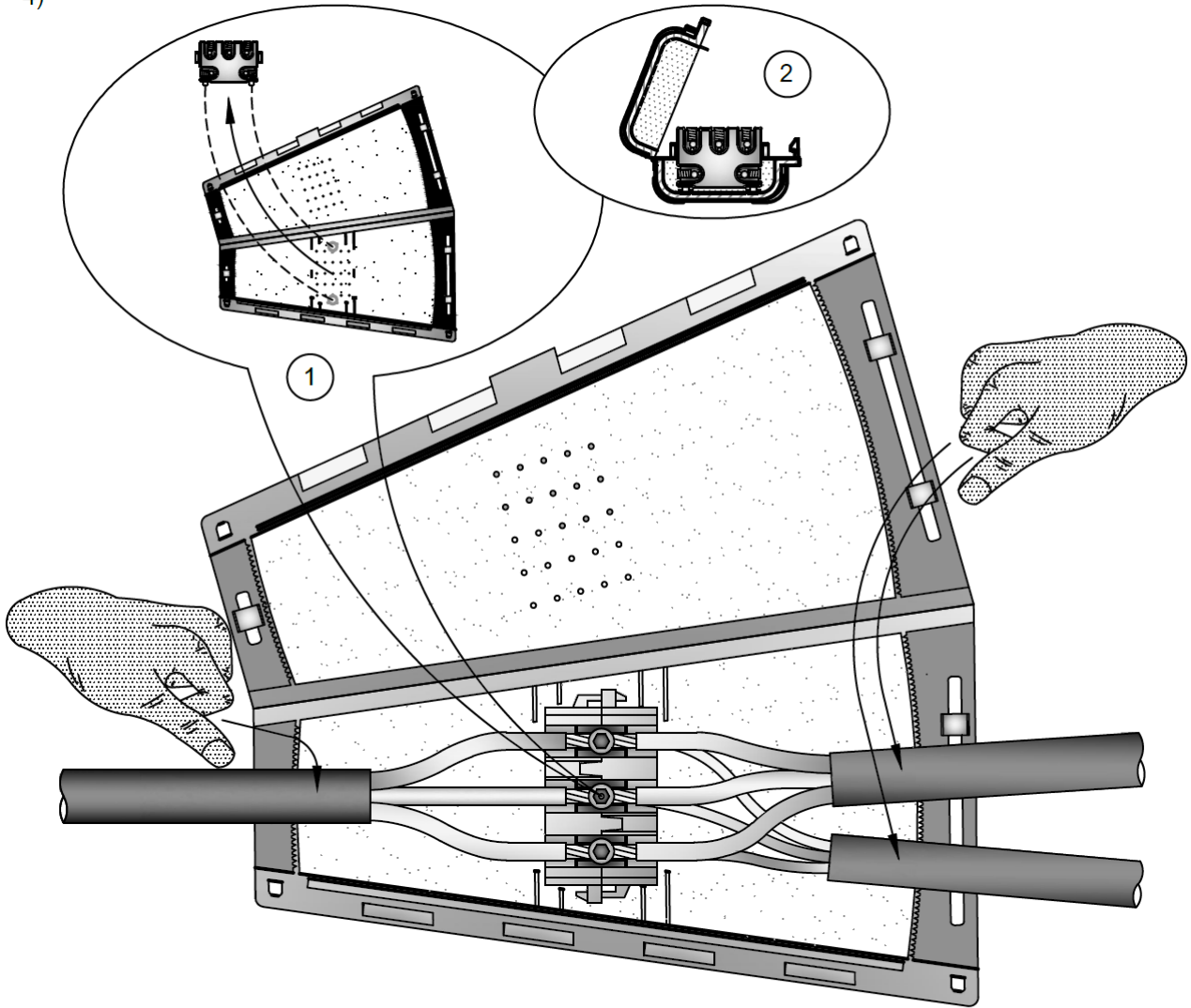


	A		B		X	M
EASY 6V	3 x 6 mm ² 4 x 6 mm ² 5 x 6 mm ²	130 mm	3 x 2,5 mm ² - 6 mm ² 4 x 2,5 mm ² - 6 mm ² 5 x 2,5 mm ² - 6 mm ²	100 mm	20 mm	4 Nm
EASY 7V	3 x 16 mm ² - 25 mm ² 4 x 16 mm ² - 25 mm ² 5 x 16 mm ² - 25 mm ²	150 mm	3 x 2,5 mm ² - 25 mm ² 4 x 2,5 mm ² - 25 mm ² 5 x 2,5 mm ² - 25 mm ²	120 mm	30 mm	4 Nm

3)



4)



5)

