

Bedienungsanleitung

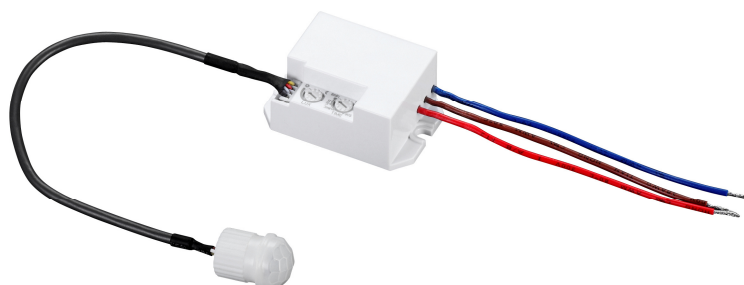
Bewegungsmelder McShine 360° "LX-635"

Einführung

Geehrter Kunde,
wir möchten Ihnen zum Erwerb Ihres
neuen Bewegungsmelders gratulieren!

Mit dieser Wahl haben Sie sich für ein
Produkt entschieden, welches ansprechendes
Design und durchdachte technische
Features gekonnt vereint.

Lesen Sie bitte die folgenden Anschluss- und
Bedienhinweise sorgfältig durch und befolgen
Sie diese, um in möglichst ungetrübten Genuss
des Geräts zu kommen!



Leistungsmerkmale

- für verdeckte Montage geeignet
- mit einstellbarem Dämmerungssensor

Technische Daten:

Eingangsspannung	230V
Schaltleistung	Max. 800 Watt
Sensor-Winkel	360°
Sensor-Reichweite	6 Meter
Schaltdauer	5 Sek.-8Min.
Dämmerungsschalter	Einstellbar 10-2000Lux
Schutzklasse	IP 20
Stromaufnahme	0,5 Watt
Arbeitstemperatur	-20 bis 40°C
Luftfeuchtigkeit	<93%RH
Installationshöhe	Wandmontage 1,8-2,5m
Installationshöhe	Deckenmontage 2,2-4m

Sicherheitshinweise:

Zur Betriebssicherheit des Geräts und zur Vermeidung von schweren Verletzungen durch Strom- und Spannungsüberschlägen bzw. Kurzschlüssen sind nachfolgend angeführte Sicherheitshinweise zum Betrieb des Gerätes unbedingt zu beachten. Schäden die durch Nichtbeachtung dieser Hinweise entstehen führen zum Ausschluss von Gewährleistungsansprüchen.

Gerät nur an einem 230V-Anschluss mit geerdetem Nullleiter anschließen.

Gerät keinen extremen Temperaturen, direkter Sonneneinstrahlung oder extremer Luftfeuchtigkeit aussetzen.

Gerät nicht in der Nähe starker magnetischer Felder betreiben. (Motoren Transformatoren etc.)

Vor Inbetriebnahme des Gerätes bitte ausreichende Aufwärmzeit beachten. Sonst entsteht Feuchtigkeit im Gerät bei starken Temperaturschwankungen.

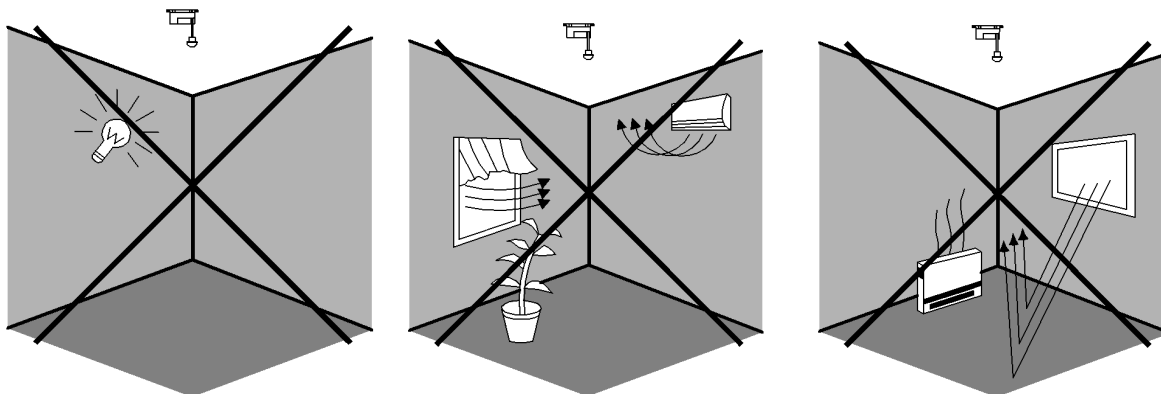
Öffnen des Geräts und Wartungs- und Reparaturarbeiten dürfen nur von autorisiertem Personal durchgeführt werden.

Bei Arbeiten an 230V vergewissern Sie sich zunächst über die erfolgreiche Abschaltung des Teilkreises. Bitte beachten Sie, dass der Melder Energiesparlampen bis max. 200 schalten kann.

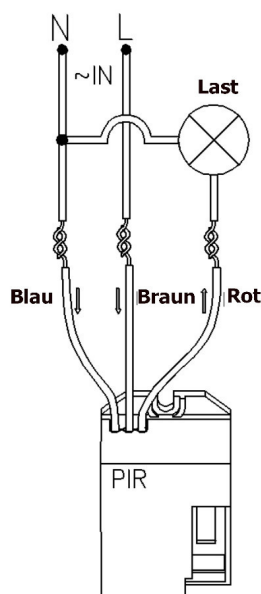
Installation

Wählen sie einen Montageort ohne thermische Einflüsse wie direkte Sonneneinstrahlung, Heizung, Lüftung etc.

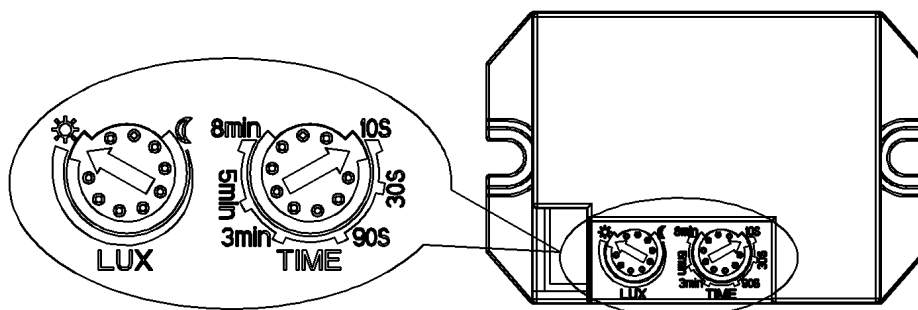
Vermeiden Sie einen Montageort bei welchem der Sensor auf bewegte Vorhänge, Pflanzen etc. zeigt.



Schließen Sie den Bewegungsmelder nach folgender Zeichnung an:



Einstellung des Melders



Mit dem Regler „LUX“ stellen Sie die Schaltschwelle des Dämmerungsschalters ein.
Mit dem Regler „TIME“ stellen Sie die Schaltzeit nach Bewegung ein.