

Produktbeschreibung: geeignet für Leitungen mit einer Spannung bis 400 V
 zur Installation von zwei bzw. drei Geräten in wärmedämmte Fassaden, mit einer Stärke von 100-250 mm
 vermeidet Bildung von Wärmebrücken
 zum Lieferumfang gehören hochwertige Dübel und Holzschrauben für die Montage, sowie ein Trennsteg zur Trennung mehrerer Stromkreise
 bei Installation auf größerem Putz ist eine Abdichtung mit Silikon empfehlenswert
 robuste Konstruktion
 zur Installation im Kombinationsrahmen (Abstand 71 mm)
 Montagevideo auf www.kopos.cz

Material: PP

Farbe: grau

Selbstlöschend: ja, bis 30 s

Temperaturbeständigkeit: -25 - +60 °C

Flammwidrigkeit: 850 °C

Brandklasse des Baustoffs: A1-F

Gewicht: 410 g

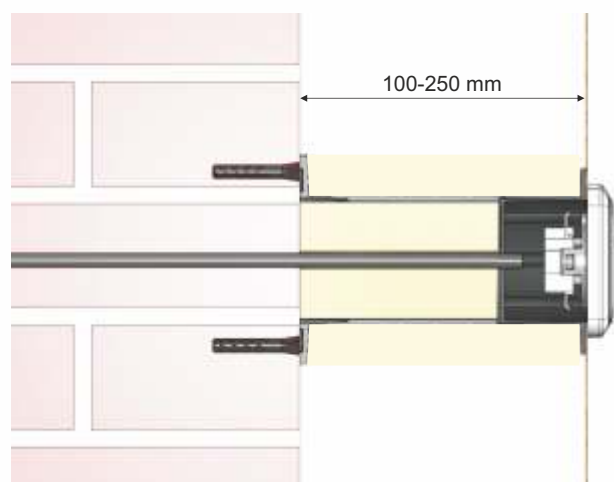
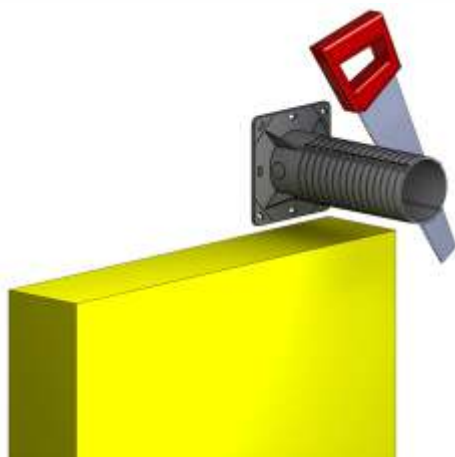
Gemäß der Norm: ČSN EN 60670-1, ČSN EN IEC 60670-1 ed. 2:21

Lagerung: ČSN 64 0090



KEZ-3_KB - 1 St Dose inkl. Schrauben, im Karton verpackt

Montage



Vor der Montage ist die Halterung inkl. beigelegter Isolierung auf die benötigte Länge, entsprechend der Wärmedämmungsstärke zu kürzen.

Die Halterung wird mit Hilfe der beigelegten Dübel je nach Mauertyp an der Wand befestigt.

Das Kabel wird durch die Halterung gezogen und das abisolierte Ende fixiert.

Die Abschlussmontage erfolgt mit Hilfe der 4 mitgelieferten Schrauben.

