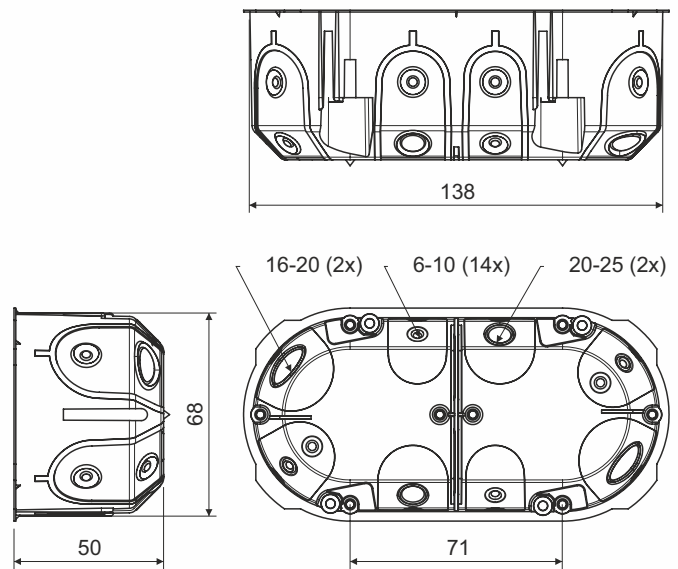




69dB



Produktbeschreibung: geeignet für Leitungen mit einer Spannung bis 400V und einer Stromstärke bis max. 16 A
 einsetzbar für die Installation in Hohlwänden (z.B.für Gipskartonplatten)
 für Niedrigenergie- sowie Passivhäuser gut geeignet
 Eingangslochungen aus elastischem Material
 die Installation erfolgt nach dem Herausreißen des vorgepressten Eingangs in der Membrane
 Durchstoßmembranen für Kabel und Rohre (2x Ø16-20 mm, 2x Ø20-25 mm, 14x Ø6-10 mm)
 Luftdichtheit auch bei durchgezogenem Kabel oder Rohr gesichert
 die Installation vermeidet Luftströmung
 auf der Unterseite des Bodens befinden sich zwei Spitzen zur Markierung der Bohrpunkte
 bei der Montage muss der Hohlwandrand nicht abgesenkt werden
 einsetzen von schraublosen Klemmen möglich
 geeignet für Schallschutzwände mit maximaler Schalldämmung $R_w = 69\text{dB}$

Material: PVC (bleifrei)

Farbe: ocker

Selbstlöschend: ja, bis 30 s

Wärmebeständigkeit: -5 - +60 °C

Flammwidrigkeit: 850 °C

Brandklasse: A1-F

Gewicht: 57 g

Gemäß der Norm: ČSN EN 60670-1, ČSN EN IEC 60670-1 ed. 2:21

Lagerung: ČSN 64 0090

KPL 64-50/2LD_NA - die Dose ist mit Geräteschrauben und Schrauben für die Montage in Hohlwänden bestückt - Verpackung: 40 Stk. lose im Karton

Zubehör: Schraublose Klemme TYP015, TYP016, TYP017, TYP018
 Deckel VKP 64/2L

Hilfswerkzeuge: Bohrer für Hohlwände VPT 64
 Universalgreifer VPTU