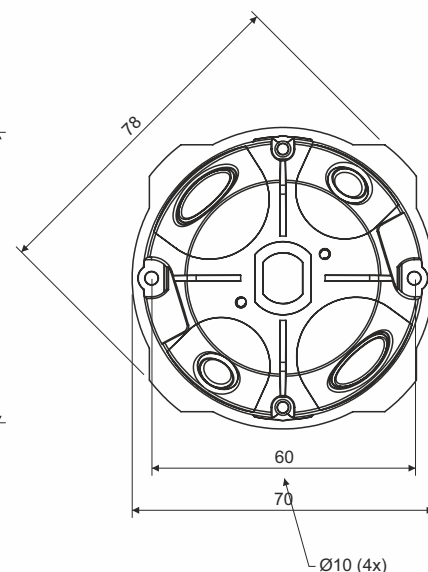
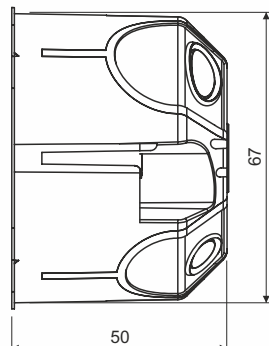




69dB



**Produktbeschreibung:** geeignet für Leitungen mit einer Spannung bis 400V und einer Stromstärke bis max. 16 A  
 einsetzbar für die Installation in Hohlwänden (z.B. für Gipskartonplatten)  
 für Niedrigenergie- sowie Passivhäuser gut geeignet  
 Eingangslochungen aus elastischem Material  
 die Installation erfolgt nach dem Herausreißen des vorgepressten Eingangs in der Membrane  
 Durchstoßmembranen für Rohre (2x - $\varnothing$ 16-20 mm, 2x  $\varnothing$ 20-25 mm)  
 Luftdichtheit auch bei durchgezogenem Rohr gesichert  
 die Installation vermeidet Luftströmung  
 bei der Montage muss der Hohlwandrand nicht abgesenkt werden  
 Montageschrauben haben zur schnellen Installation ein Dreiganggewinde  
 einsetzen von schraublosen Klemmen möglich  
 bei Anwendung des Deckels V 68 IP 30  
 geeignet für Schallschutzwände mit maximaler Schalldämmung  $R_w = 69\text{dB}$

**Material:** PVC (bleifrei)

**Farbe:** ocker

**Selbstlöschend:** ja, bis 30 s

**Wärmebeständigkeit:** -5 - +60 °C

**Flammwidrigkeit:** 850 °C

**Brandklasse:** A1-F

**Gewicht:** 25 g

**Gemäß der Norm:** ČSN EN 60670-1, ČSN EN IEC 60670-1 ed. 2:21

**Lagerung:** ČSN 64 0090

**KPL 64-50/LD\_NA** - die Dose ist mit Geräteschrauben und Schrauben für die Montage in Hohlwänden bestückt - Verpackung: 110 Stk. lose im Karton

**Zubehör:** Deckel V 68  
 Schraublose Klemme TYP015, TYP016, TYP017, TYP018

**Hilfswerkzeuge:** Bohrer für Hohlwände VPT 64  
 Universalgreifer VPTU