

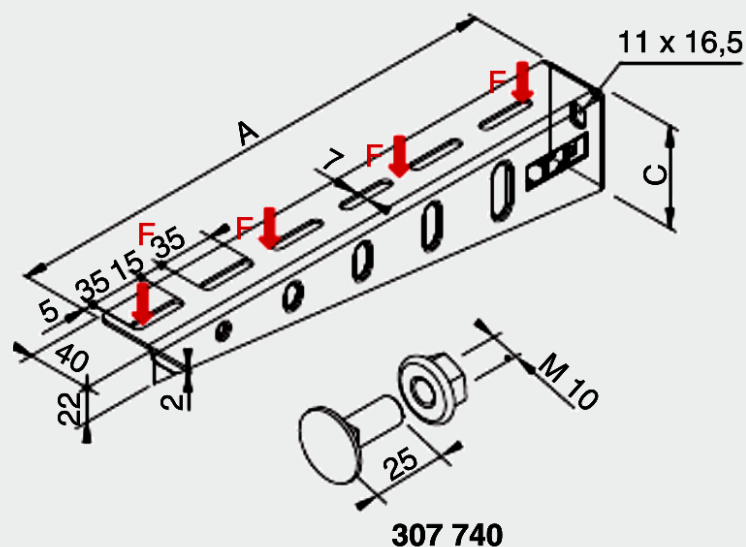
Datenblatt KBS Ausleger leicht

Stand: 01.2016

Die Ausleger werden aus sendzimirverzinktem Stahlblech gefertigt, abgekantet und verschraubt. Zur Befestigung an Deckenstützen mit Schraubengarnituren M10x25 oder zur direkten Befestigung an Wänden mit Dübel.

Eigenschaften:

Material: - sendzimirverzinktes Stahlblech
 Brandverhalten: - nicht brennbar



Typ	Länge A [mm]	Höhe C [mm]	Max.Last F [kg]	Artikel-Nr.
100	125	35	125	308 655
200	225	50	125	308 656
300	325	65	100	308 657
400	425	80	90	308 658
Schraubengarnitur M10 x 25				307 740