

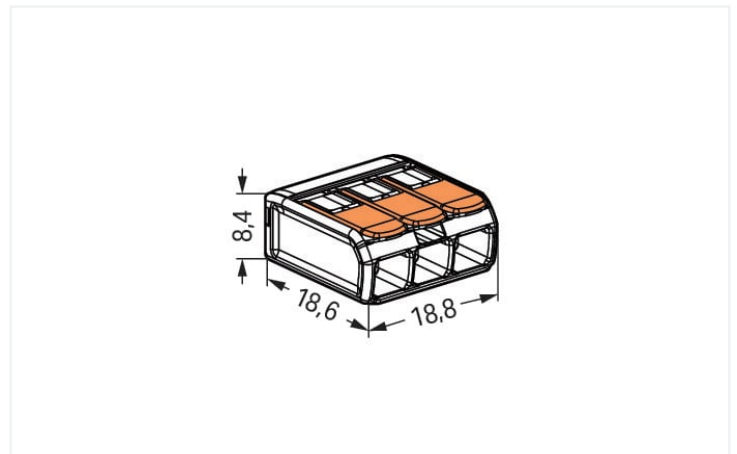
Datenblatt | Artikelnummer: 221-413

Verbindungsklemme mit Hebeln; für alle Leiterarten; max. 4 mm<sup>2</sup>; 3 Leiter; mit Hebeln; Gehäusefarbe transparent; Umgebungstemperatur max. 85 °C (T85); 4,00 mm<sup>2</sup>; transparent

<https://www.wago.com/221-413>



Farbe:  transparent



Abmessungen in mm

Ihre Vorteile:

- Einfache Handhabung: Hebel auf, Leiter rein, Hebel zu
- Als 2-, 3- und 5-Leiter-Klemmen erhältlich
- Komfortabler Leiteranschluss von 0,14 bis 4 mm<sup>2</sup>
- Installation von ein-, fein- und mehrdrähtiger Leiter
- Zeitersparnis für Installateure und Gerätehersteller
- Schnelle Installation von Geräten mit höherem Leistungsbedarf
- Sichere Verlegung langer Leitungen mit größeren Leiterquerschnitten
- Befestigungsadapter für normgerechte Installation
- Individuelle Fixierungen möglich

**Hinweise**

<p>Sicherheitshandhabungshinweis</p>	<p><b>Achtung: Handhabungs- und Sicherheitshinweise beachten!</b></p> <ul style="list-style-type: none"> <li>• <b>Nur von Elektrofachkraft anzuwenden!</b></li> <li>• Nicht unter Spannung arbeiten!</li> <li>• Nur für bestimmungsgemäßen Gebrauch einsetzen!</li> <li>• Nationale Vorschriften/Normen/Richtlinien beachten!</li> <li>• Technische Daten der Produkte beachten!</li> <li>• Anzahl der zulässigen Potentiale beachten!</li> <li>• Keine beschädigten/verschmutzten Komponenten verwenden!</li> <li>• Leiterarten, -querschnitte und Abisolierlängen beachten!</li> <li>• Leiter bis zum Anschlag einführen!</li> <li>• Originalzubehör verwenden!</li> </ul> <p><b>Nur mit Handhabungshinweisen weitergeben!</b></p>
<p>Sicherheitshinweis</p>	<p>in geerdeten Netzen</p>

**Elektrische Daten**

Bemessungsdaten gemäß EN 60664				Approbationsdaten gemäß UL 486C			
Überspannungskategorie	III	III	II	Use Group	B	C	D
Verschmutzungsgrad	3	2	2	Bemessungsspannung	-	600 V	-
Bemessungsspannung	-	-	450 V	Bemessungsstrom	-	20 A	-
Bemessungsstoßspannung	-	-	4 kV				
Bemessungsstrom	-	-	32 A				

**Anschlussdaten**

<p>Klemmstellen: 3</p> <p>Gesamte Anzahl der Potentiale: 1</p>	<p><b>Anschluss 1</b></p> <p>Anschlussstechnik: CAGE CLAMP®</p> <p>Betätigungsart: Hebel</p> <p>Anschließbare Leiterwerkstoffe: Kupfer</p> <p>Nennquerschnitt: 4 mm<sup>2</sup> / 12 AWG</p> <p>Eindrähtiger Leiter: 0,2 ... 4 mm<sup>2</sup> / 24 ... 12 AWG</p> <p>Mehrdrähtiger Leiter: 0,2 ... 4 mm<sup>2</sup> / 24 ... 12 AWG</p> <p>Feindrähtiger Leiter: 0,14 ... 4 mm<sup>2</sup> / 24 ... 12 AWG</p> <p>Abisolierlänge: 11 mm / 0.43 inch</p> <p>Verdrahtungsrichtung: Seitliche Verdrahtung</p>
----------------------------------------------------------------	------------------------------------------------------------------------------------------------------------------------------------------------------------------------------------------------------------------------------------------------------------------------------------------------------------------------------------------------------------------------------------------------------------------------------------------------------------------------------------------------------------

**Geometrische Daten**

Breite	18,8 mm / 0.74 inch
Höhe	8,4 mm / 0.331 inch
Tiefe	18,8 mm / 0.732 inch

**Werkstoffdaten**

Hinweis Werkstoffdaten	<a href="#">Informationen zu Materialangaben finden sie hier</a>
Farbe	transparent
Isolierwerkstoff Hauptgehäuse	Polycarbonat (PC)
Brennbarkeitsklasse gemäß UL 94	V2
Brandlast	0,064 MJ
Farbe des Betätigungselements	orange
Gewicht	2,5 g

**Umgebungsbedingungen**

Umgebungstemperatur (Betrieb)	+85 °C
Dauergebrauchstemperatur	105 °C
T-Kennzeichnung gemäß EN 60998	T85

**Kaufmännische Daten**

Produktgruppe	7 (Installationstechnik)
eCl@ss 10.0	27-14-11-04
eCl@ss 9.0	27-14-11-04
ETIM 8.0	EC000446
ETIM 7.0	EC000446
VPE (UVPE)	500 (50) St.
Verpackungsart	Karton
Ursprungsland	DE
GTIN	4050821808442
Zolltarifnummer	85369010000

**Environmental Product Compliance**

RoHS Compliance Status	Compliant, No Exemption
------------------------	-------------------------

**Zulassungen / Zertifikate**

**Allgemeine Zulassungen**



Zulassung	Norm	Zertifikatsname
CCA DEKRA Certification B.V.	EN 60998	NTR NL-7990
cULus_Listed_667F Underwriters Laboratories Inc.	UL 486C	E69654
ENEC 05 DEKRA Certification B.V.	EN 60669, EN 60998	71-127529
UL_Listed_64KA UL International Germany GmbH	UL 467	E201573

**Konformitäts- und Herstellererklärungen**

Zulassung	Norm	Zertifikatsname
EU-Declaration of Conformity WAGO GmbH & Co. KG	-	-
UK-Declaration of Conformity WAGO GmbH & Co. KG	-	-

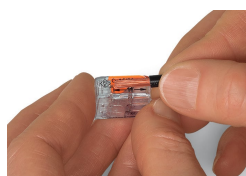
## Zulassungen für Schifffahrt



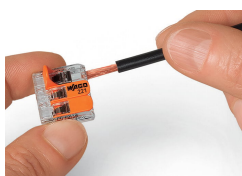
Zulassung	Norm	Zertifikatsname
ABS American Bureau of Ship- ping	-	18-HG1755093-PDA
DNV GL Det Norske Veritas, Ger- manischer Lloyd	EN 60998	TAE000015T
LR Lloyds Register	EN 60998	LR22207029TA

## Handhabungshinweise

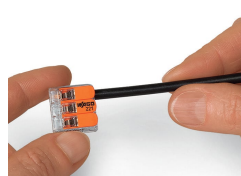
### Leiter anschließen



Leiter 11 mm abisolieren.



Mit einem orangefarbenen Betätigungs-  
hebel die Klemmstelle so weit öffnen, bis  
der Hebel senkrecht steht.



Nun kann der Leiter eingeführt und da-  
nach der Hebel in die Ruhelage, bündig  
mit dem Klemmgehäuse, umgelegt  
werden.



#### Kompakte Verbindungsklemmen

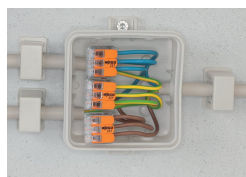
Sie klemmen feindrähtige Leiter 0,14 ... 4  
mm<sup>2</sup>, ein- oder mehrdrähtig 0,2 ... 4 mm<sup>2</sup> –  
und das ohne Werkzeug!

#### Die Sicherheit:

Aufgrund der versenkten Betätigungs-  
hebel ist eine zufällige Fehlbetätigung beim  
Einlegen in enge Einbauverhältnisse aus-  
geschlossen.

Die zusätzliche Anwendungssicherheit für  
alle Leiterarten (ein-, mehr- und feindräh-  
tig) wird durch Approbationen (ENEC, UL)  
bestätigt.

## Anwendung



Verdrahtung feindrähtiger Leiter in Instal-  
lationsdosen



Individueller Aufbau von Niedervolt-Be-  
leuchtungssystemen



Leuchtenverteilung in Deckenbaldachin



Anschluss von Pendelleuchten in abge-  
hängten Decken