

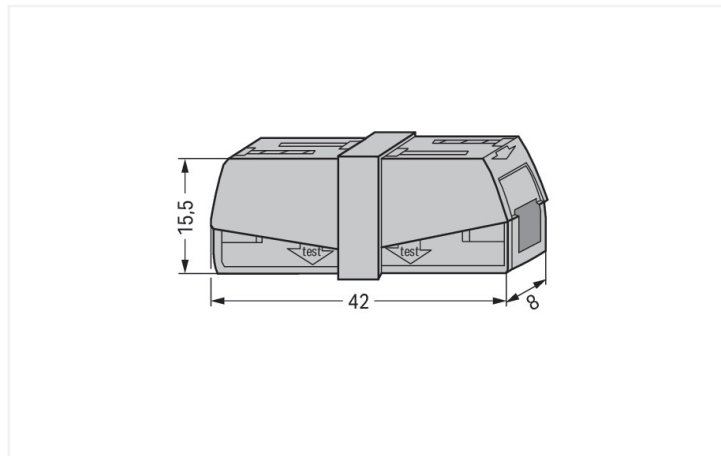
## Datenblatt | Artikelnummer: 224-201

Service-Klemme; Drücker beidseitig; Leuchtenseite: für alle Leiterarten; Inst.-Seite: für eindrängige Leiter; Serie 224; max. 2,5 mm<sup>2</sup>; Umgebungstemperatur max. 60°C; 2,50 mm<sup>2</sup>; grau

<https://www.wago.com/224-201>



Farbe: ■ grau



Abmessungen in mm

### Hinweise

Sicherheitshinweis

in geerdeten Netzen

### Elektrische Daten

Bemessungsdaten gemäß	EN 60664		
Überspannungskategorie	III	III	II
Verschmutzungsgrad	3	2	2
Bemessungsspannung	-	-	400 V
Bemessungsstoßspannung	-	-	4 kV
Bemessungsstrom	-	-	24 A

### Anschlussdaten

Klemmstellen	2
Gesamte Anzahl der Potentiale	1

### Anschluss 1

Anschluss-technik	CAGE CLAMP®
Betätigungsart	Push-in
Anschließbare Leiterwerkstoffe	Kupfer Aluminium

## Anschluss 1

Anschließbare Leiterwerkstoffe Hinweis **Anschluss von Aluminiumleitern (Nicht für den Einsatz in Nordamerika)**  
 WAGO Federklemmverbindungen sind auch für eindrähtige Aluminiumleiter bis 4 mm<sup>2</sup> geeignet, wenn für den Anschluss die Alu-Plus-Kontaktpaste [249-130](#) verwendet wird.

Vorteile der Alu-Plus-Kontaktpaste:

- Zerstört die Oxidschicht automatisch beim Klemmvorgang
- Verhindert Neuoxidation an der Kontaktstelle
- Vermeidet elektrolytische Korrosion zwischen Aluminium- und Kupferleitern (in einer Klemme)
- Bietet Langzeit-Korrosionsschutz

Bei Federklemmverbindungen mit CAGE CLAMP®-Anschlusstechnik **ist der Aluminiumleiter mit einer Klinge zu reinigen** und unmittelbar danach an die mit der Alu-Plus-Kontaktpaste gefüllten Klemmstelle anzuschließen.

Selbstverständlich kann Alu-Plus vor dem Anklemmen auch **zusätzlich** ganzflächig auf den Aluminiumleiter aufgetragen werden.

Außerdem ist zu beachten, dass die Nennströme an die geringere Leitfähigkeit der Aluminiumleiter angepasst werden:

2,5 mm<sup>2</sup> = 16 A  
 4 mm<sup>2</sup> = 22 A

Eindrähtiger Leiter	0,5 ... 2,5 mm <sup>2</sup> / 20 ... 16 AWG
Feindrähtiger Leiter	0,5 ... 2,5 mm <sup>2</sup> / 20 ... 16 AWG
Abisolierlänge	9 ... 11 mm / 0.35 ... 0.43 inch
Verdrahtungsrichtung	Seitliche Verdrahtung

## Geometrische Daten

Breite	8 mm / 0.315 inch
Höhe	15,5 mm / 0.61 inch
Tiefe	42 mm / 1.654 inch

## Werkstoffdaten

Hinweis Werkstoffdaten	<a href="#">Informationen zu Materialangaben finden sie hier</a>
Farbe	grau
Brandlast	0,097 MJ
Gewicht	4,6 g

## Umgebungsbedingungen

Umgebungstemperatur (Betrieb)	+60 °C
-------------------------------	--------

Kaufmännische Daten	
eCl@ss 10.0	27-14-11-03
eCl@ss 9.0	27-14-11-03
ETIM 8.0	EC000446
ETIM 7.0	EC000447
VPE (UVPE)	50 St.
Verpackungsart	Karton
Ursprungsland	CH
GTIN	4044918818407
Zolltarifnummer	8536901000

Environmental Product Compliance	
RoHS Compliance Status	Compliant, No Exemption

### Zulassungen / Zertifikate

#### Allgemeine Zulassungen



Zulassung	Norm	Zertifikatsname
CSA DEKRA Certification B.V.	C22.2	1053495
UL UL International Germany GmbH	UL 486C	E69654
UL UL International Germany GmbH	EN 60998	CCA-2617-A1
UL UL International Germany GmbH	EN 60998	D-05895-A1 (EN60998-1 EN60998-2-2)
VDE VDE Prüf- und Zertifizierungsinstitut	EN 60998	40022792

#### Konformitäts- und Herstellererklärungen

Zulassung	Norm	Zertifikatsname
EU-Declaration of Conformity WAGO GmbH & Co. KG	-	-
UK-Declaration of Conformity WAGO GmbH & Co. KG	-	-

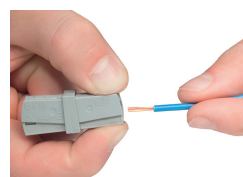
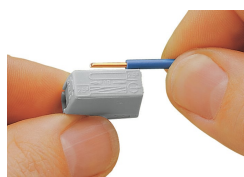
#### Zulassungen für Schifffahrt



Zulassung	Norm	Zertifikatsname
ABS American Bureau of Shipping	-	18-HG1755093-PDA
BV Bureau Veritas S.A.	EN 60998	11914/D0 BV
DNV GL Det Norske Veritas, Germanischer Lloyd	EN 60998	TAE000015T
LR Lloyds Register	EN 60998	LR22207029TA

## Handhabungshinweise

### Leiter anschließen



Leiter 9 ... 11 mm absdulieren.

Leiter anschließen: Klemme auf der Seite mit der eckigen Öffnung zusammendrücken und Leiter einführen.

## Anwendung



Serviceklemme