

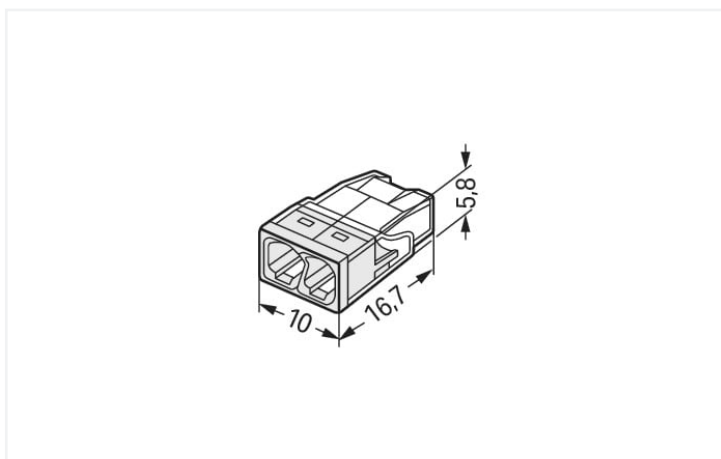
Datenblatt | Artikelnummer: 2273-202

Verbindungsklemme zum Stecken; für eindrätige Leiter; max. 2,5 mm²; 2 Leiter;
Gehäusefarbe transparent; Deckelfarbe weiß; Umgebungstemperatur max. 60 °C
(T60); 2,50 mm²; transparent

<https://www.wago.com/2273-202>



Farbe: transparent



Abmessungen in mm

Vorteile:

- Komfortables Verdrahten durch kleinstmögliche Bauform
- Bis zu 8 eindrätige Leiter steckbar
- Querschnittsbereich: 0,5 ... 2,5 mm²
- Querschnitte individuell mischbar
- Klemmen eindrätiger Kupferleiter („e“) mittels Steckklemmanschluss

Hinweise

Sicherheitshandhabungshinweis

Achtung: Handhabungs- und Sicherheitshinweise beachten!

- **Nur von Elektrofachkraft anzuwenden!**
- Nicht unter Spannung arbeiten!
- Nur für bestimmungsgemäßen Gebrauch einsetzen!
- Nationale Vorschriften/Normen/Richtlinien beachten!
- Technische Daten der Produkte beachten!
- Anzahl der zulässigen Potentiale beachten!
- Keine beschädigten/verschmutzten Komponenten verwenden!
- Leiterarten, -querschnitte und Abisolierlängen beachten!
- Leiter bis zum Anschlag einführen!
- Originalzubehör verwenden!

Nur mit Handhabungshinweisen weitergeben!

Sicherheitshinweis

in geerdeten Netzen

Elektrische Daten

| Bemessungsdaten gemäß IEC/EN 60998 | | | | Approbationsdaten gemäß UL 486C | | | |
|------------------------------------|-----|-----|-------|---------------------------------|---|---|---|
| Überspannungskategorie | III | III | II | Use Group | B | C | D |
| Verschmutzungsgrad | 3 | 2 | 2 | Bemessungsspannung | - | - | - |
| Bemessungsspannung | - | - | 450 V | Bemessungsstrom | - | - | - |
| Bemessungsstoßspannung | - | - | 4 kV | | | | |
| Bemessungsstrom | - | - | 24 A | | | | |

Anschlussdaten

| | | | |
|-------------------------------|---|--|---|
| Klemmstellen | 2 | Anschluss 1 | |
| Gesamte Anzahl der Potentiale | 1 | Anschlussstechnik | PUSH WIRE® |
| | | Betätigungsart | Push-in |
| | | Anschließbare Leiterwerkstoffe | Kupfer Aluminium |
| | | Anschließbare Leiterwerkstoffe Hinweis | <p>Anschluss von Aluminiumleitern WAGO Federklemmverbindungen sind auch für eindrätige Aluminiumleiter bis 4 mm² geeignet, wenn für den Anschluss die Alu-Plus-Kontaktpaste 249-130 verwendet wird.</p> <p>Vorteile der Alu-Plus-Kontaktpaste:</p> <ul style="list-style-type: none"> • Zerstört die Oxidschicht automatisch beim Klemmvorgang • Verhindert Neuoxidation an der Kontaktstelle • Vermeidet elektrolytische Korrosion zwischen Aluminium- und Kupferleitern (in einer Klemme) • Bietet Langzeit-Korrosionsschutz <p>Bei Federklemmverbindungen mit PUSH WIRE®-Anschlussstechnik wird die vorherige Reinigung des Aluminiumleiters empfohlen und unmittelbar danach ist der Aluminiumleiter an die mit der Alu-Plus-Kontaktpaste gefüllten Klemmstelle anzuschließen.</p> <p>Selbstverständlich kann Alu-Plus vor dem Ankleben auch zusätzlich ganzflächig auf den Aluminiumleiter aufgetragen werden.</p> <p>Außerdem ist zu beachten, dass die Nennströme an die geringere Leitfähigkeit der Aluminiumleiter angepasst werden: 2,5 mm² = 16 A 4 mm² = 22 A</p> |
| | | Eindrätiger Leiter | 0,5 ... 2,5 mm ² / 20 ... 16 AWG |
| | | Abisolierlänge | 11 mm / 0.43 inch |
| | | Verdrahtungsrichtung | Seitliche Verdrahtung |

Geometrische Daten

| | |
|--------|----------------------|
| Breite | 10 mm / 0.394 inch |
| Höhe | 5,8 mm / 0.228 inch |
| Tiefe | 16,7 mm / 0.657 inch |

Werkstoffdaten

| | |
|---------------------------------|--|
| Hinweis Werkstoffdaten | Informationen zu Materialangaben finden sie hier |
| Farbe | transparent |
| Deckelfarbe | weiß |
| Isolierstoffgruppe | IIIa |
| Isolierwerkstoff Hauptgehäuse | Polycarbonat (PC) |
| Brennbarkeitsklasse gemäß UL 94 | V2 |
| Klemmfederwerkstoff | Chrom-Nickel-Federstahl (CrNi) |
| Kontaktwerkstoff | Elektrolytkupfer (E _{Cu}) |
| Kontaktoberfläche | Zinn |
| Brandlast | 0,022 MJ |
| Gewicht | 0,7 g |

Umgebungsbedingungen

| | |
|--------------------------------|--------|
| Umgebungstemperatur (Betrieb) | +60 °C |
| Dauergebrauchstemperatur | 105 °C |
| T-Kennzeichnung gemäß EN 60998 | T60 |

Kaufmännische Daten

| | |
|-----------------|--------------------------|
| Produktgruppe | 7 (Installationstechnik) |
| eCl@ss 10.0 | 27-14-11-04 |
| eCl@ss 9.0 | 27-14-11-04 |
| ETIM 8.0 | EC000446 |
| ETIM 7.0 | EC000446 |
| VPE (UVPE) | 1000 (100) St. |
| Verpackungsart | Karton |
| Ursprungsland | DE |
| GTIN | 4050821027843 |
| Zolltarifnummer | 85369010000 |

Environmental Product Compliance

| | |
|------------------------|-------------------------|
| RoHS Compliance Status | Compliant, No Exemption |
|------------------------|-------------------------|

Zulassungen / Zertifikate

Allgemeine Zulassungen



| Zulassung | Norm | Zertifikatsname |
|--|----------|-----------------|
| cULus_Listed_667F Underwriters Laboratories Inc. | UL 486C | E69654 |
| VDE VDE Prüf- und Zertifizie- rungsinstitut | EN 60998 | 40029794 |

Konformitäts- und Herstellererklärungen

| Zulassung | Norm | Zertifikatsname |
|---|------|-----------------|
| EU-Declaration of Confor- mity WAGO GmbH & Co. KG | - | - |
| UK-Declaration of Confor- mity WAGO GmbH & Co. KG | - | - |

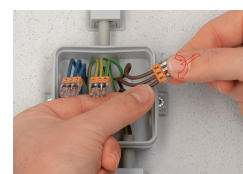
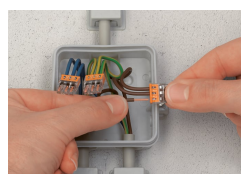
Zulassungen für Schifffahrt



| Zulassung | Norm | Zertifikatsname |
|---|----------|------------------|
| ABS American Bureau of Ship- ping | - | 15-HG1419918-PDA |
| DNV GL Det Norske Veritas, Ger- manischer Lloyd | EN 60998 | TAE000015T |
| LR Lloyds Register | EN 60998 | LR22207029TA |

Handhabungshinweise

Leiter anschließen



Eindrätigen Leiter gemäß dem aufge-
druckten Maß 11 mm abisolieren.

Leiteranschlag am Gehäuse und korrekte
Abisolierlänge im farbigen Deckelsicht-
fenster visuell prüfen.
Die korrekte Abisolierlänge ist eingehal-
ten, wenn im farbigen Sichtfenster auf
der unbedruckten Seite der Klemme kein
blanker Leiter zu sehen ist. Im Bild ist der
mittlere Leiter zu lang abisoliert.

Anschließen: Abisolierten eindrätigen
Leiter bis zum Anschlag einstecken.

Lösen: Leiter festhalten, Klemme durch
Hin- und Herdrehen mit leichtem Zug vom
Leiter ziehen.

Prüfen



Die Prüfung erfolgt in der Prüfföffnung auf
der den Leitereinführungen entgegenge-
setzten Klemmenseite.